

リボンギャザーシヨール



produce by kanariya.

用尺

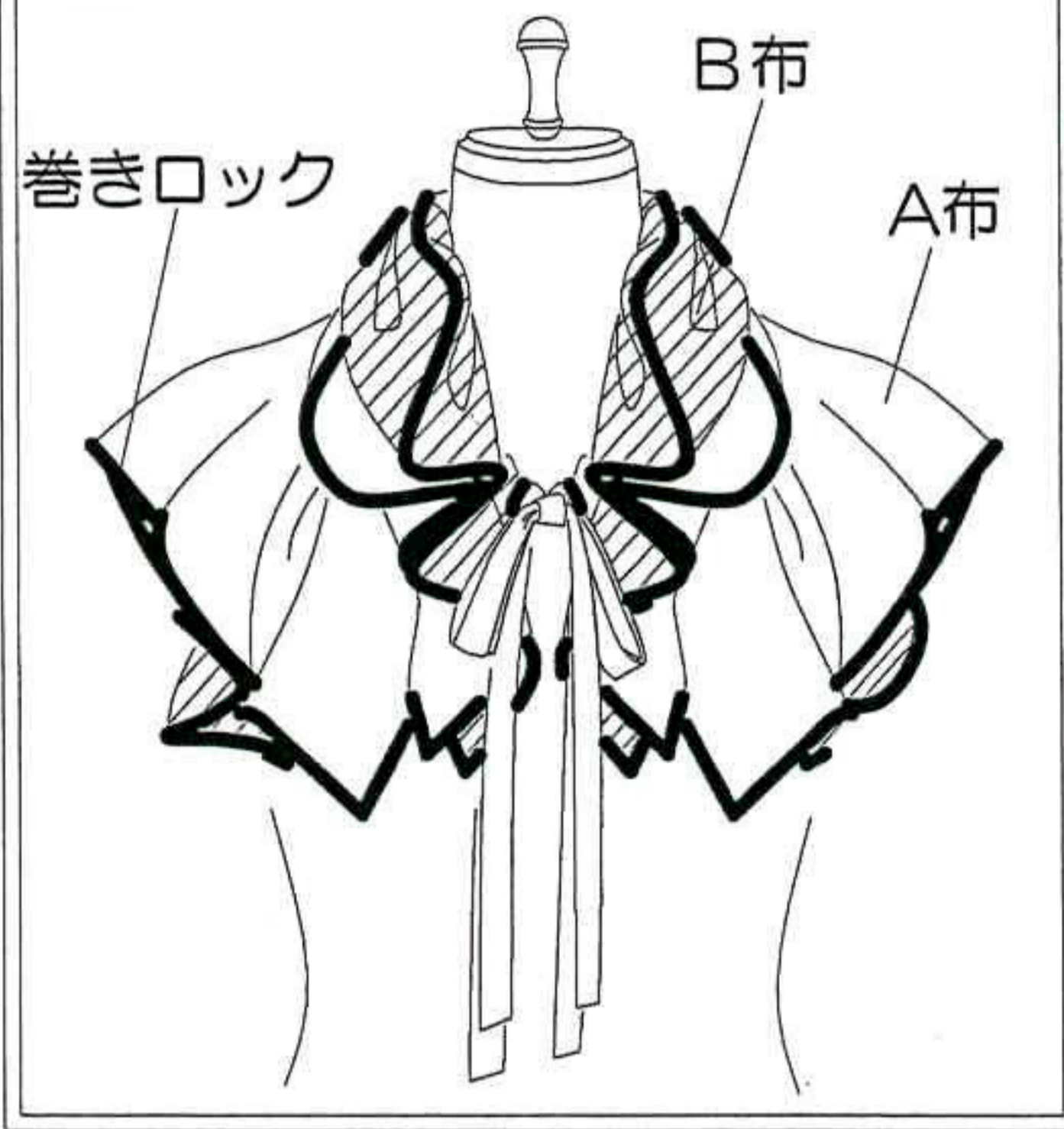
- A布
110~148cm巾.....0.3M
- B布
110~148cm巾.....0.3M
- リボン.....12mm巾×3.2M

※表裏のはっきりしない生地をお選び下さい

縫い方

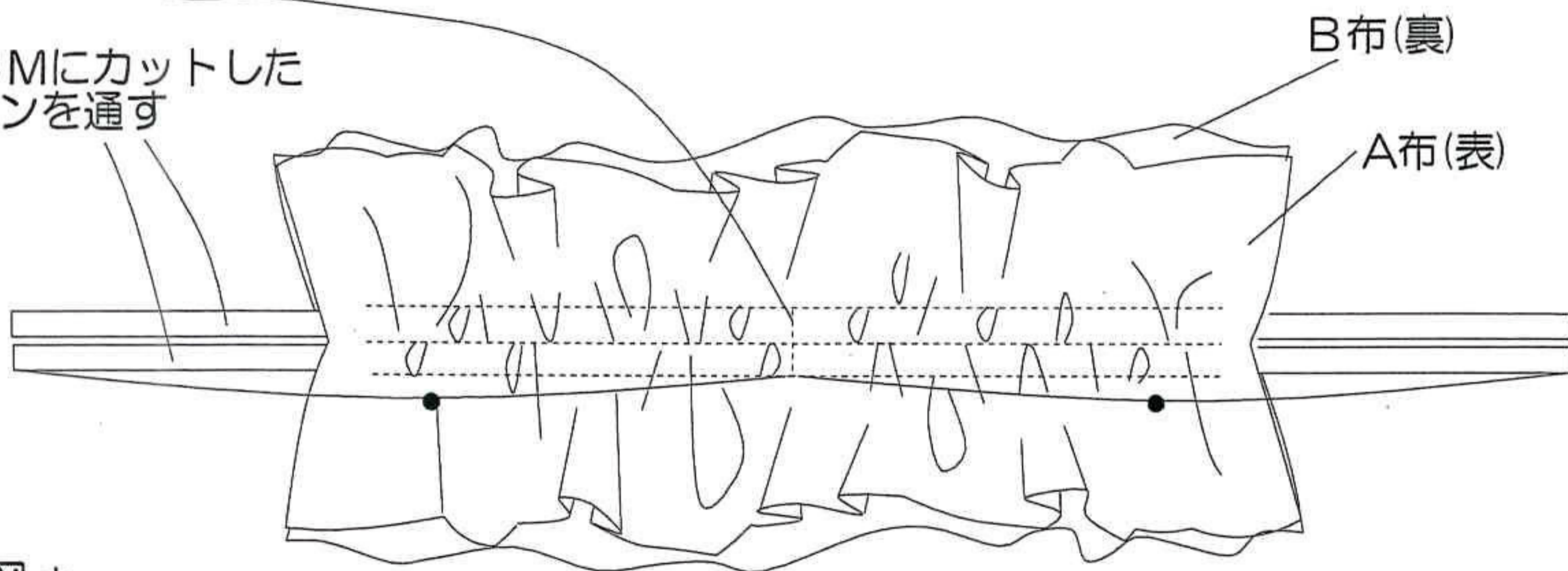
- <1>A布、B布それぞれ端を巻きロック始末する
- <2>A布とB布を外表に合わせ、中央にリボンを通す為のステッチを3本かける
- <3>リボンを通し、リボンを固定する為のステッチをかける

出来上がり図



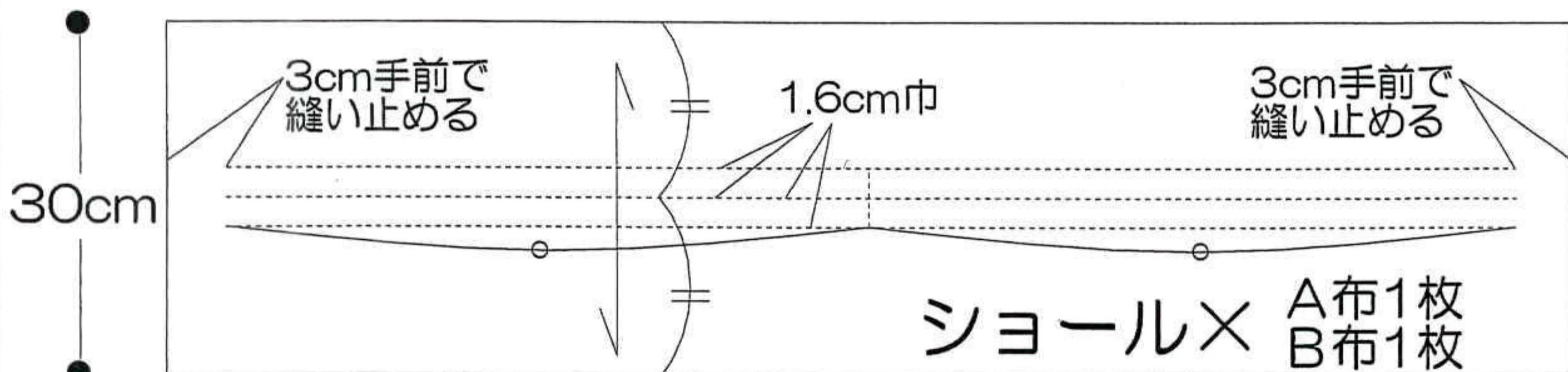
~リボンを引いてギャザーをよせた図~

1.6Mにカットした
リボンを通す



製図

110cm



※縫い代はぐるりナシです
裁ち端は巻きロック始末します