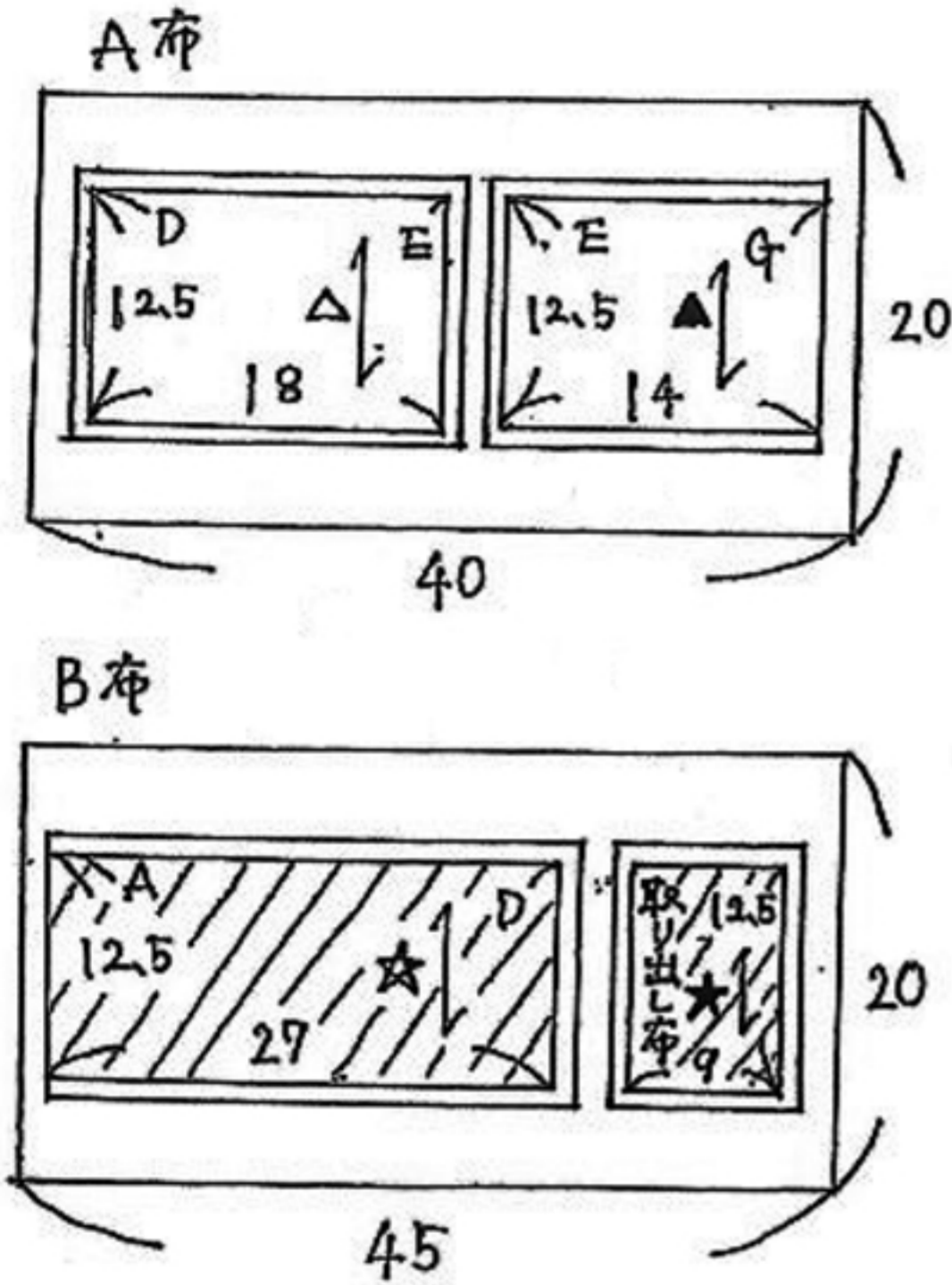
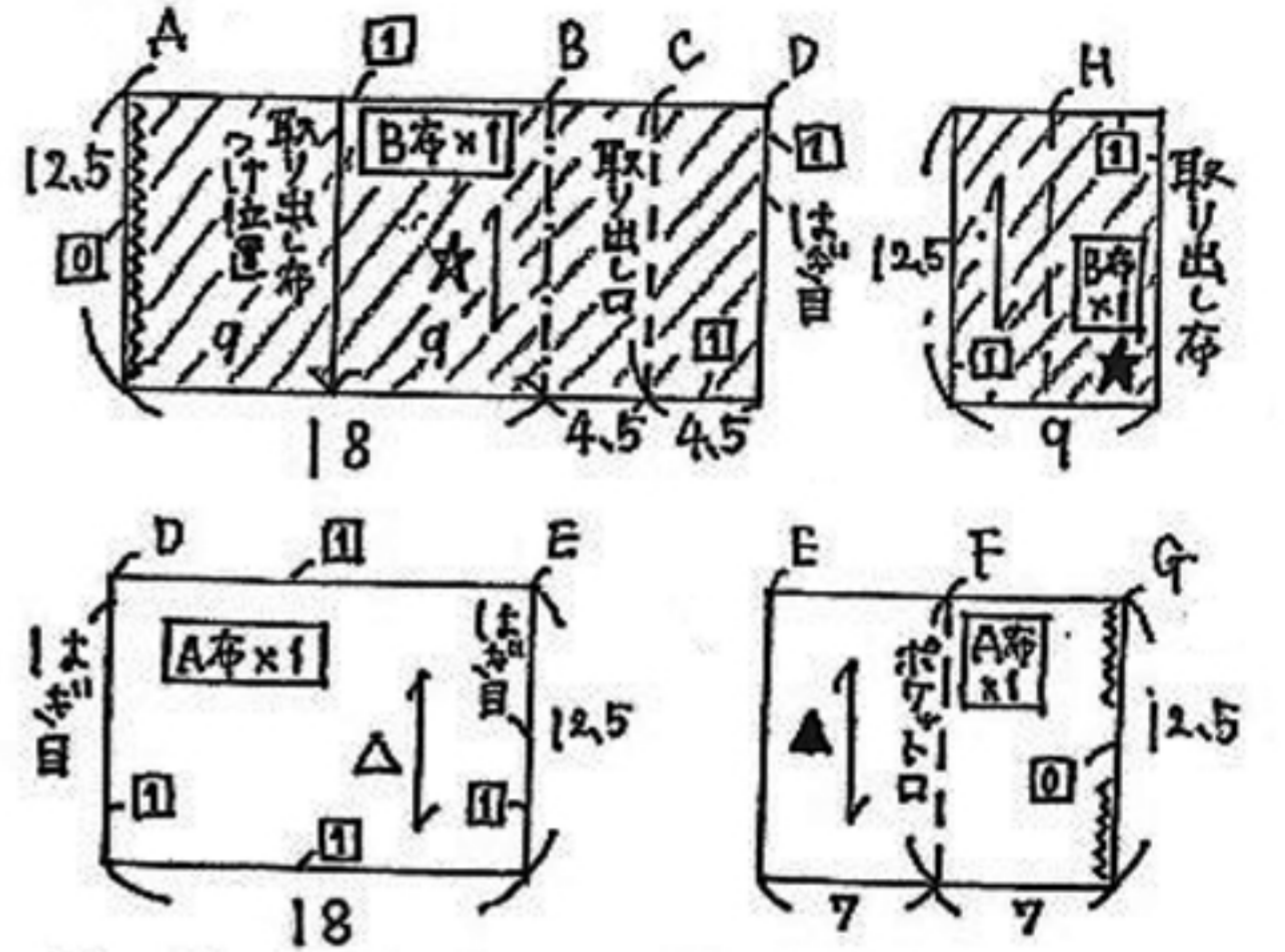


# 1F ポケットティッシュカバー 作り方

## 裁断図



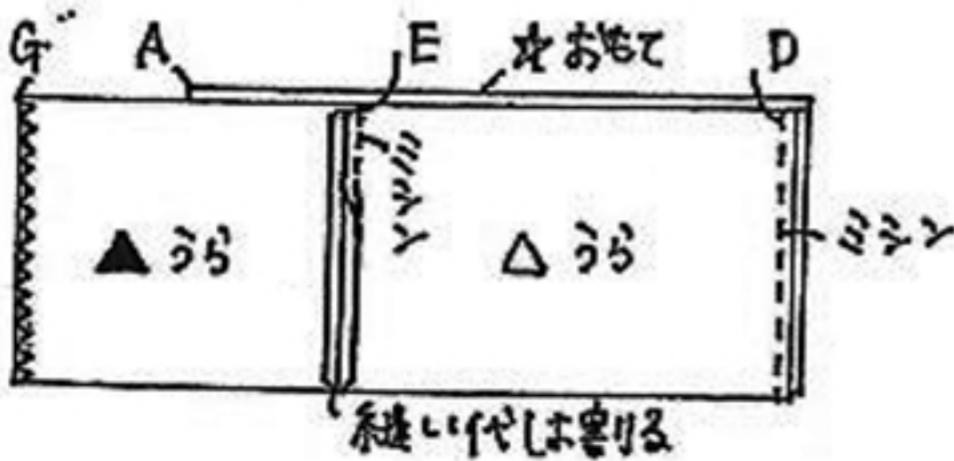
## 製図



- 線の種類 (布の表側から見て)
  - - - - 山折り
  - - - - 谷折り
  - ~~~ 布の端にロックミシン  
or ジグザグミシン
- □の中の数字は縫い代
- → は、地の目

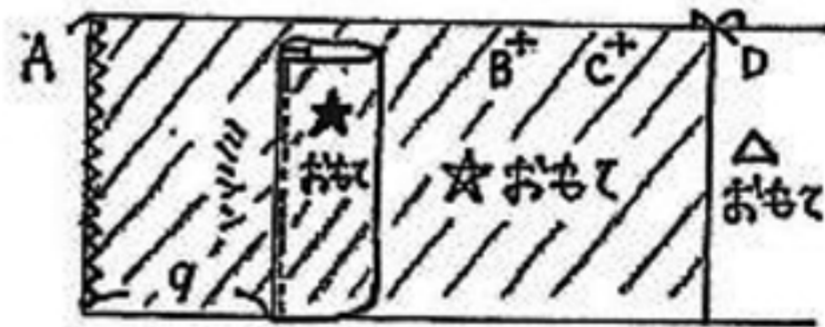
## 作り方

- ① 本体の各布を縫い合わせる。  
 ☆布と△布のD部分  
 △布と▲布のE部分  
 それぞれ中表に合わせて縫う

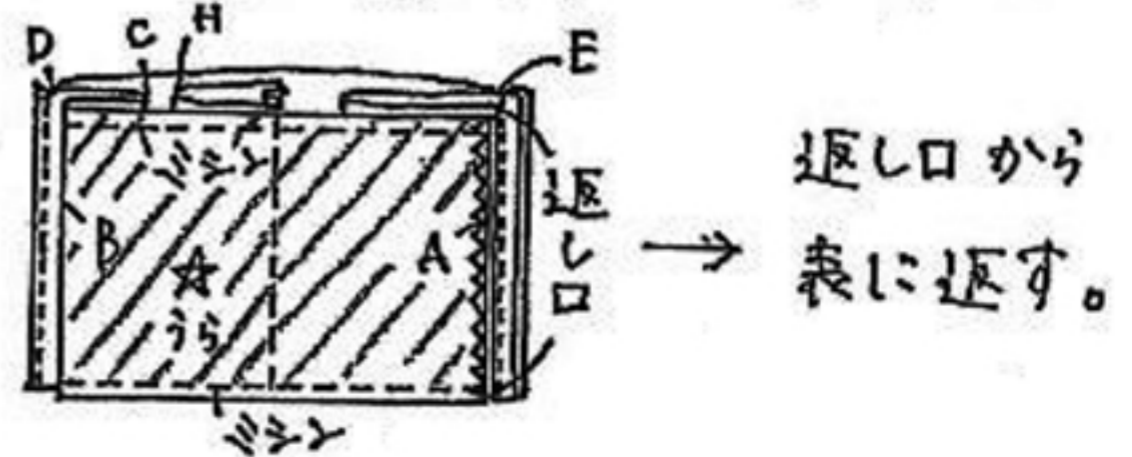


- ② 取り出し布を作る。  
 表に返す ←

- ③ 取り出し布を本体につける。



- ④ 本体を図の通りに折り、上下を縫う。



- ⑤ 表側に食卓ボタンをつける。

