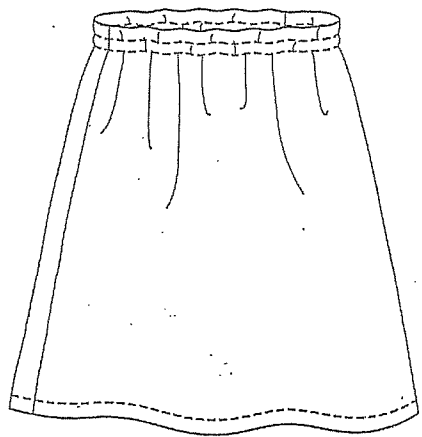


ギャザースカートの作り方

+++++

<出来上がり図>



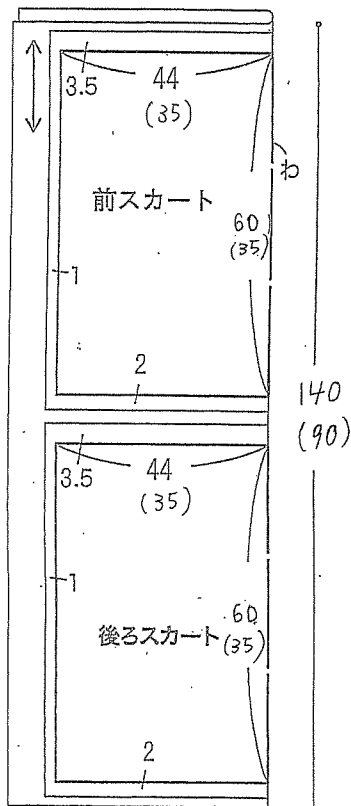
出来上がりスカート丈 / 60 cm
(35 cm)

<材料> ()内は子ども(110)サイズの場合

生地 / 110 cm × 140 cm (90 cm)

ゴムテープ (8 コール) / 140 cm (110 cm)

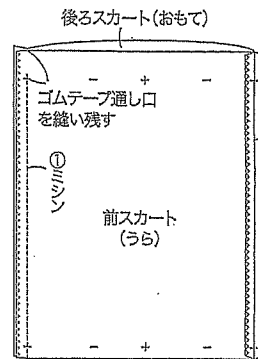
< 裁ち方図 >



110cm幅

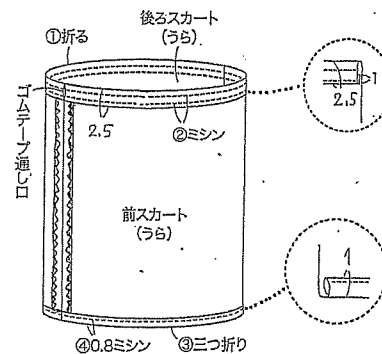
<作り方>

1、脇線を縫う。

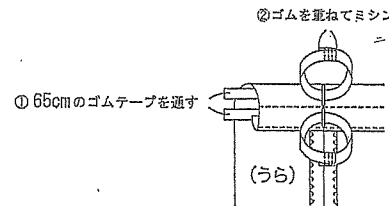


②縫いしろにジグザグミシンをかけ、縫いしろを割ります。

2、裾・ウエスト線を縫う。



3、ウエストにゴムを通し、縫う。



できあがり!