

型紙付き立体マスクの作り方

サイズ

- S (横) 約 21cm × (縦) 約 15cm
- M (横) 約 24cm × (縦) 約 17.5cm
- L (横) 約 24cm × (縦) 約 20cm

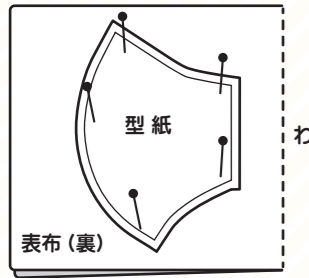
材料

- 各サイズ共通
 【表布】横 30cm × 縦 20cm
 【裏布】横 30cm × 縦 20cm

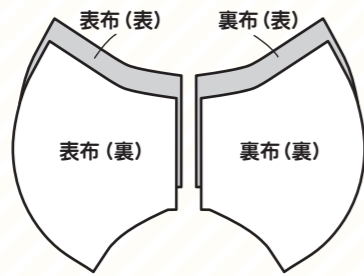
ゴム

- S 約 60cm
- M 約 60cm
- L 約 70cm

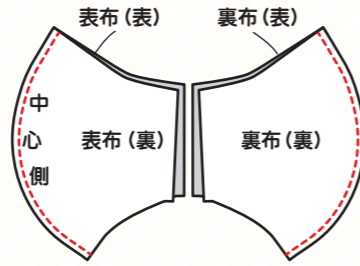
1 表布をたたみ、型紙をのせて裁断します。裏布も同様に裁断します。



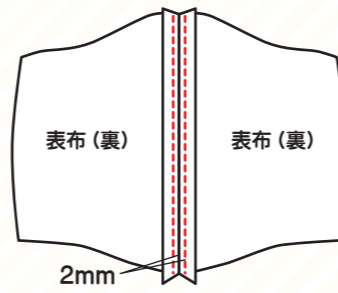
2 左右のパーツそれぞれ2枚、計4枚ができます。



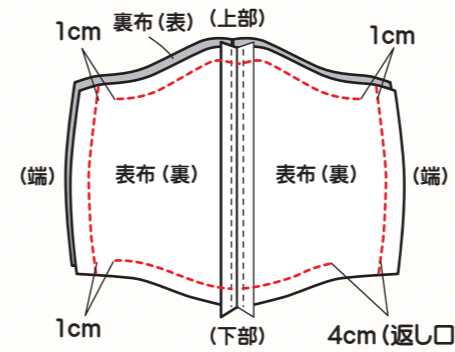
3 表布と裏布それぞれ左右のパーツの中心側を縫い合わせます。



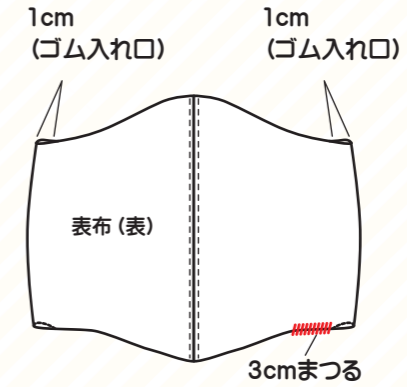
4 表布と裏布それぞれ縫い代を開きステッチをかけます。



5 表布と裏布を中表に合わせて両端を縫います。ゴムの入れ口(両端1cm)を残して上部を縫います。下部も片側は同じくゴム入れ口(1cm)もう一方は返し口(4cm)を残して縫います。



6 返し口から表に返し、形を整えます。返し口を1cm残して、まつり縫いでとじます。



7 上部と下部に両端から1cm残してステッチをかけ、両端にゴムを通して完成です。(長さは調節してください)

