

## 出来上がりサイズ

タテ 35cm × ヨコ 26cm

## 材料

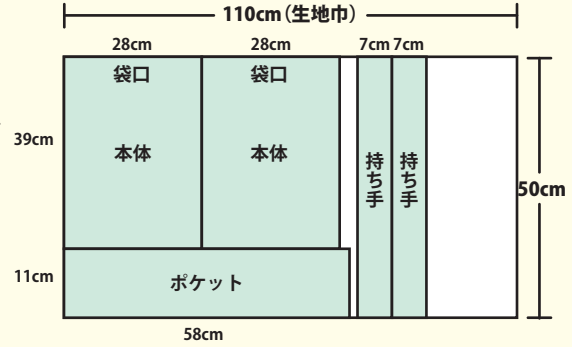
110cm巾の生地 50cm 使用

※生地は薄手の物をお選びください。

生地によってはポケットに  
収納できない場合がございます。

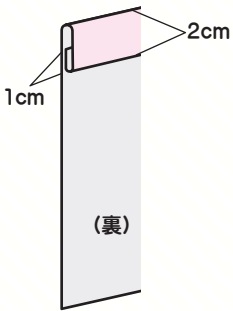
## 【裁断】

110cm巾 × 50cm の生地を用意します。  
布目がゆがんでいるときは、  
たて糸とよこ糸が直角になるように整えて  
右図のように印をつけて裁断します。  
※図は縫い代を含みます。

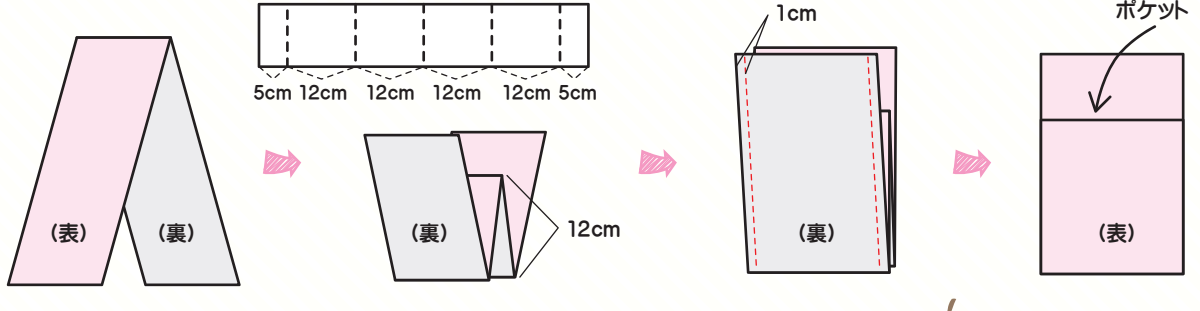


※完成イメージ

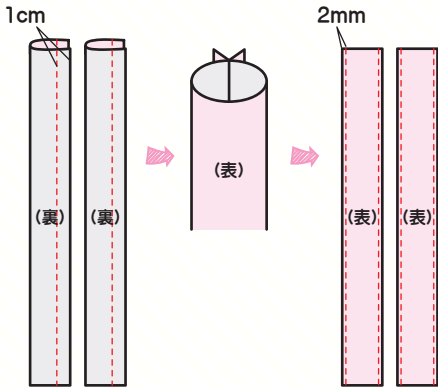
**1** 本体の袋口を  
三つ折りします。



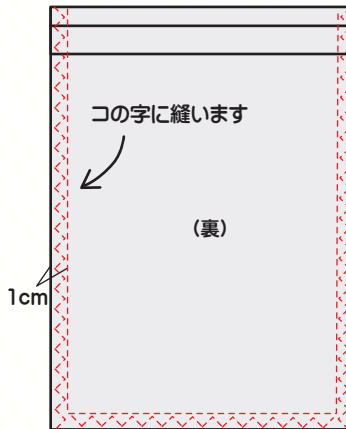
**2** 【ポケットを作ります】  
外側に半分に折り、図のように折り上げ、両脇を 1cm で縫い表に返します。



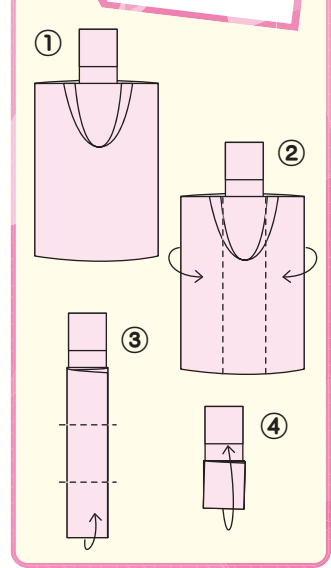
**3** 【持ち手を作ります】  
中表にして縫い代 1cm で縫い、  
縫い代を割ってから表に返して整え、  
両サイド 2mm のところにステッチします。



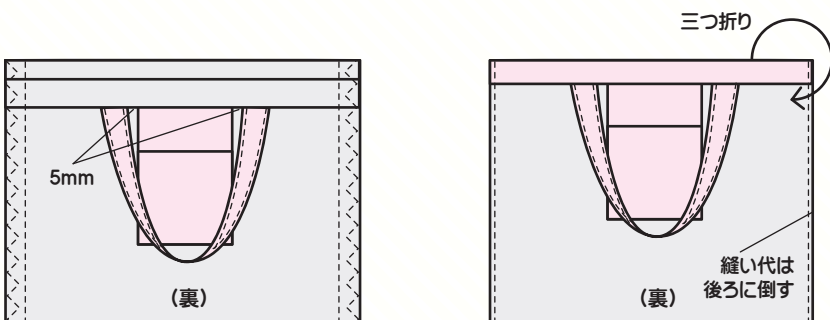
**4** 【本体を縫います】  
袋口の三つ折りはいったん開きます。  
中表に合わせて縫い代 1cm で縫い  
ジグザグミシンをかけます。



## バッグの畳み方



**5** 【ポケットと持ち手を付けます】  
ポケットを本体の中央に、その両脇 5mm あけてねじれないように注意して  
持ち手を配置し仮止めします。反対側の持ち手も同じ位置に仮止めします。



**6** 【袋口を縫います】持ち手を折り上げ  
三つ折りの端と上端 2mm のところを  
一周ステッチして完成です。

