

カナリヤ OriginalText 012 ワンショルダーエコバッグの作り方

出来上がりサイズ

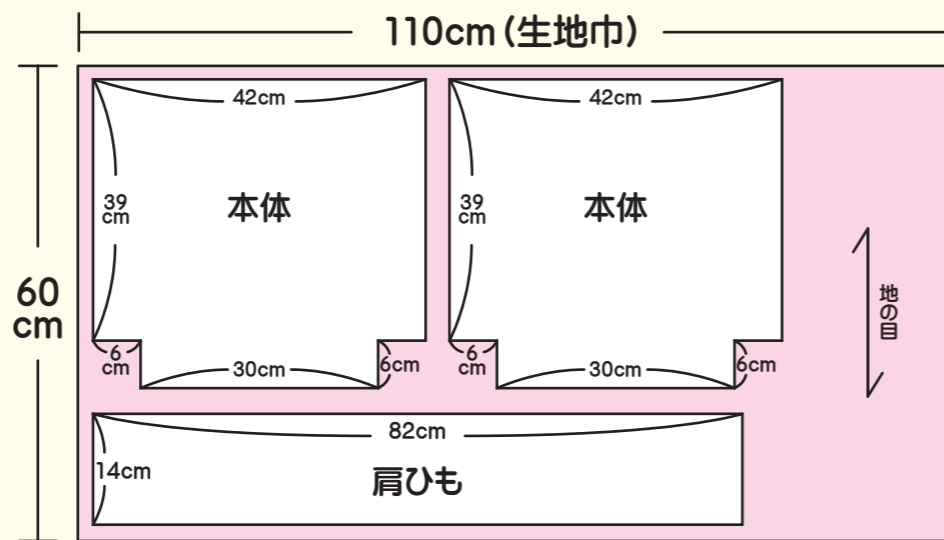


材料

110cm巾の生地 60cm 使用
平ゴム 15 ~ 25mm×30cm ※表裏のないものがオススメ。
樹脂スナップ (縫い付けタイプ) 10mm×1組

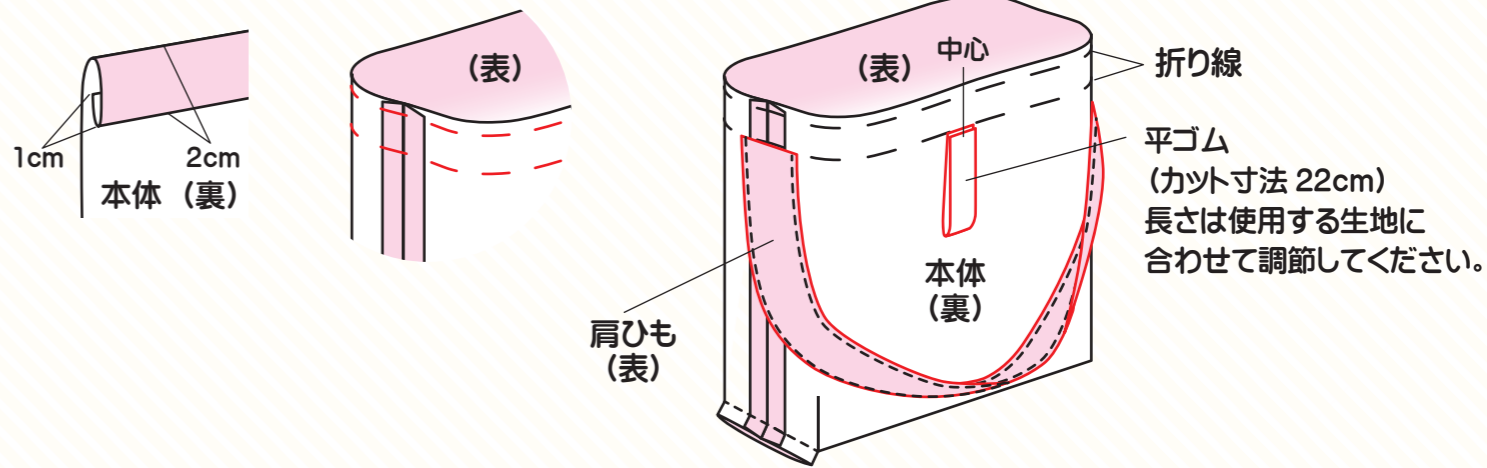
裁断図

図は縫い代を含みます。



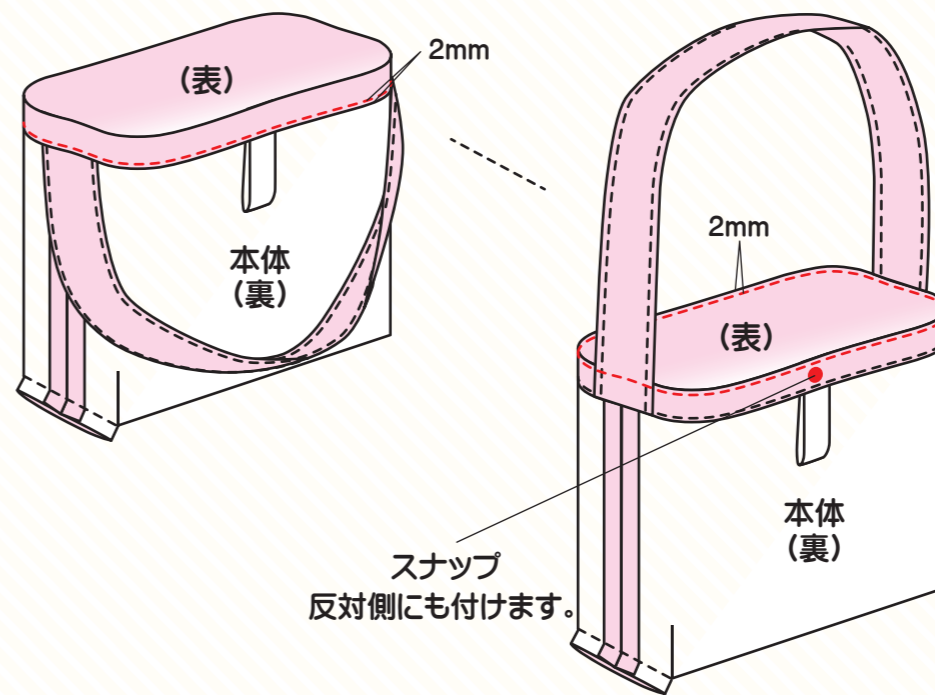
3 本体に平ゴムと持ち手を仮止めし、袋口を始末します。

- (1) 本体の袋口を三つ折りにして折り線を付けます。 (2) 二つ折りにした平ゴムと肩ひもを図のように配置して仮止めします。



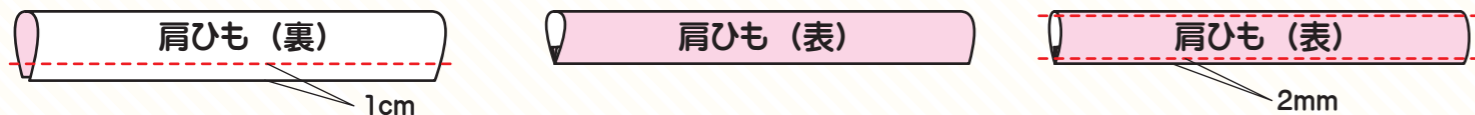
- (3) 袋口を三つ折りにして縫います。

- (4) 肩ひもを上倒してステッチし袋口に樹脂スナップを付けて完成です。



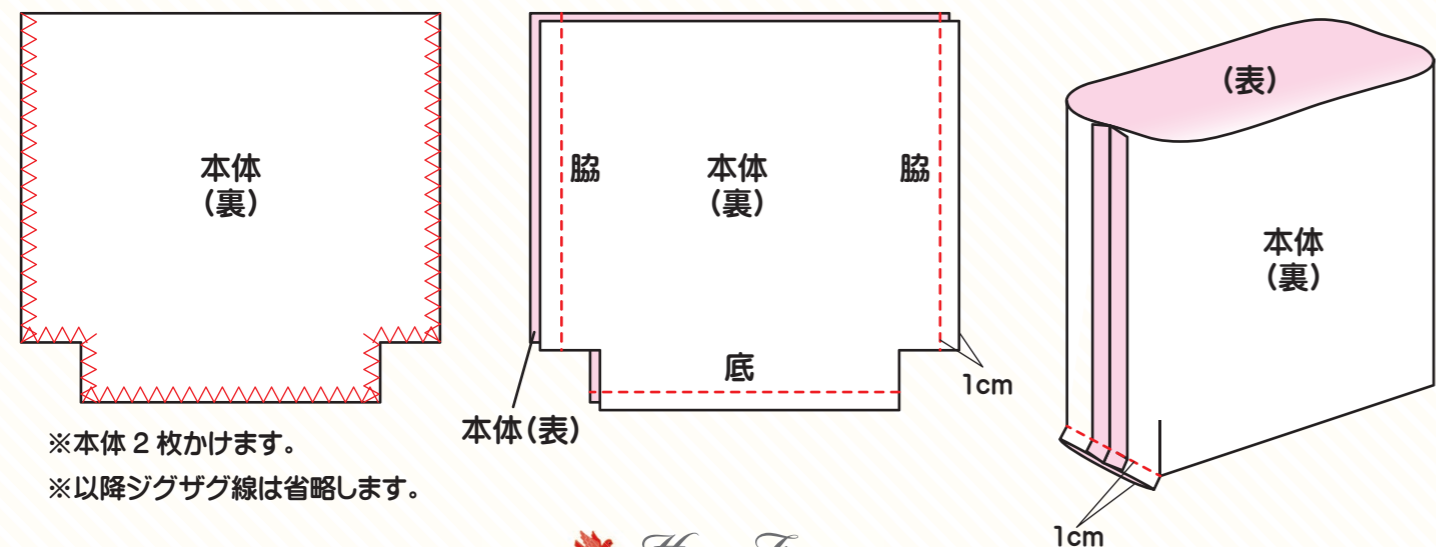
1 肩ひもを縫います。

- (1) 二つ折りにして1cmで縫います。 (2) 表に戻します。 (3) 端にステッチをかけます。



2 本体を作ります。

- (1) 本体のまわりにジグザグミシンをかけます。 (2) 本体2枚を合わせて脇と底を1cmで縫います。 (3) 縫い代を割り、マチを縫います。



※本体2枚かけます。
※以降ジグザグ線は省略します。



バッグのたたみ方

